

GIROPES
SOLUCIONES DE PESAJE

G6R

**CÉLULA DE CARGA
DE COMPRESIÓN**



CARACTERÍSTICAS PRINCIPALES

Célula de carga de compresión
Construcción acero inoxidable
Sellado hermético mediante soldadura láser
Estanqueidad IP68 (EN60529)



APLICACIONES

Célula de carga para altas capacidades ideal para el uso en silos, tanques y básculas para vehículos de gran tonelaje.

**Precisión homologada a 3000
divisiones OIML R60 clase C**



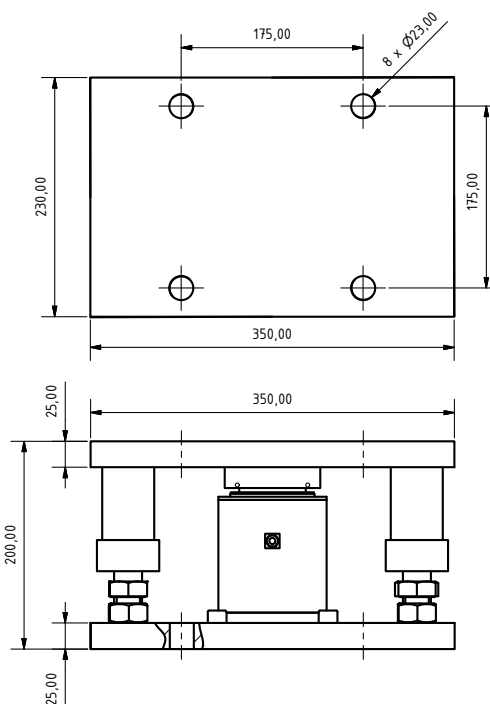
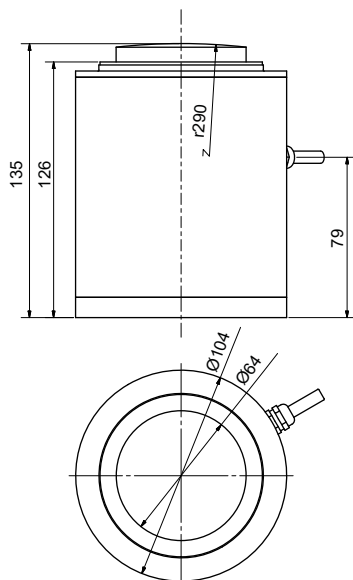
ESPECIFICACIONES

Carga nominal (Ln)	75000 - 80000 - 850000 - 90000 -100000 - 125000 - 150000 kg
Número máximo divisiones	3000
Resistencia de entrada	800Ω±2%
Resistencia de salida	700±3%Ω
Rango de alimentación	5..12 V
Sensibilidad nominal	2mV/V
Temperatura de trabajo	-10 a +50°C
Carga máxima	150% (N.L.)
Carga de rotura	> 200 % (N.L.)
Tolerancia de la sensibilidad	+/- 0.1% (N.L.)
Deriva térmica sensibilidad (-10...+40°C)	<+/-0.001%/°C
Deriva térmica del cero (-10...+50°C)	<+/-0.002%/°C
Error máximo combinado	<+/- 0.02 (N.L.)
Creep en 30' a 20°C	+/- 0.02%
Longitud del cable	18 m
Conexión eléctrica	a 6 hilos (sense)

G6R



min 75.000 kg
máx 150.000 kg



Dimensiones (mm)

Referencias

Código	Carga nominal - In (kg)	Clase de precisión n. OIML	y= emax / vmin
230936	75000	C3	10000
230937	80000	C3	10000
230938	85000	C3	10000
230939	90000	C3	10000
230940	100000	C3	10000
230941	125000	C3	10000
230942	150000	C1	10000

Accesorios

Código	Descripción
230936	Soporte para tanques con antivuelco