

GI400-EX / GI410-EX

ZONE ATEX 2/22



Indicatore di peso per zone ATEX con classificazione 2 e 22 nel gruppo II, categoria 3.

- » Zona 2: luoghi in cui la presenza di gas o vapori infiammabili è improbabile o di breve durata.
- » Zona 22: luoghi in cui la presenza di polvere combustibile è improbabile o di breve durata.

Metodi di protezione secondo:

- » ATEX II 3G Ex nR IIC T6 Gc X (per gas)
- » ATEX II 3D tc IIIC T85°C Dc IP68 (per polveri)

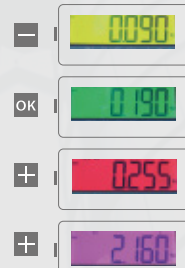
ZONA 2

- » Tipografie
- » Impianti per verniciatura con aerografo
- » Stazioni di servizio (aree accessibili ai clienti)
- » Impianti tessili e tintorie
- » Industria chimica
- » Impianti di trattamento dei rifiuti
- » Industria petrolchimica
- » Industria farmaceutica
- » Fabbriche di plastica
- » Fabbriche di mobili

ZONA 22

- » Mulini per cereali
- » Impianti di trattamento delle superfici
- » Industria tessile
- » Industria chimica
- » Impianti di trattamento dei rifiuti
- » Industria farmaceutica
- » Macchinari per la lavorazione del legno
- » Magazzini per cereali, verdura e caffè

CONTROLLO DEL PESO (CHECKWEIGHER)



Con valore di sveglia visuale

CARATTERISTICHE

- » Funzionamento in zona 2/22 con alimentazione
- » Funzionamento in zona 2/22 tramite batteria interna (opzionale)
- » Temperatura di funzionamento: -10°C a 40°C
- » Rivestimento in Acciaio inossidabile
- » Supporto murale inclinabile
- » Tastiera numerica (versione GI410)
- » Unità selezionabili: kg
- » Altre caratteristiche:
 - » Orologio e calendario integrati
 - » Formato di etichette con codice di pesatura configurabile
- » Schermo LCD:
 - » Display con 6 cifre di 40 mm
 - » Funzione backlight: On/off/auto
 - » Cambiamento di colore con funzione checkweigher
- » 2 uscite RS232

ECCITAZIONE

Alimentazione	110-230V AC, 50/60 Hz 12V DC
Tensione di entrata minima per divisione di verifica	1µV
Segnale minimo di voltaggio per peso morto	5 VDC
Tensione massima di gamma di misurazione	20 mV
Tensione minima di gamma di misurazione	0,01 mV
Impedenza minima della cellula di carico	25 Ω
Impedenza massima della cellula di carico	1100 Ω



Pressacavi per zone ATEX

INDICATORI

Descrizione	Codice #
Indicatori GI410i LCD IP68 ATEX	210266
Indicatori GI410i LCD IP68 ATEX 12V	210293
Indicatori GI400i LCD IP68 ATEX	210267
Indicatori GI400i LCD IP68 ATEX 12V	210294

OPTIONAL

Descrizione	Codice #
Batteria interna (3,7 V/5,2 Ah). Tecn. ioni - Ittio	220001
Uscita RS485	220002
Piastra aggiuntiva 4-20mA / 0-10V	220003
Piastra aggiuntiva 4/E 4/S relè	220004
Piastra di comunicazione - Ethernet	220005
Piastra memoria aggiuntiva ALIBI/DSD	220008

Solo 2 dei opzionali possono essere scelti: 220001 | 220003 | 220004 | 220005

ACCESSORI

Descrizione	Codice #
Cassa di giunzione fino a 4 celle in versione ATEX	240052
Cassa di giunzione fino a 8 celle in versione ATEX	240051

GIROPES

SOLUZIONI DI PESATURA

FUNZIONI

- » REPETITORE
- » CONTRAPEZZI
- » TOTALIZZAZIONE
- » CHECKWEIGHER
- » NEGATIVE CHECKWEIGHER
- » LIMITI
- » DOSAGGIO
- » + di 30 protocolli
- » Sistema di 2 password per il blocco delle funzioni
- » 8 formatos de tiquete predefinidos y personalizable (software vinculado)
- » Menù configurabile stampa: numero di copie, cutter on/off, line feed
- » Sistema watchdog di reinizio automatico in caso di blocco dell'indicatore

STAMPA

- » Programación de 3 cabeceras (de PC), código y total

LINGUE

- » Francese, Inglese, Italiano, Portoghese e Spagnolo

SPECIFICHE METROLOGICHE

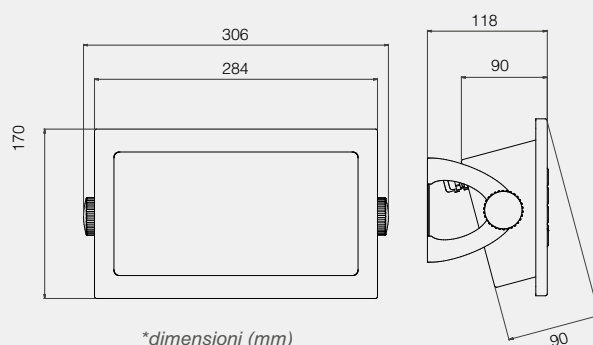
- » Classi III e IIII
- » Numero di divisioni di verifica 6000
- » Monorange, multirange o multi-intervallo (n ≤ 3000, per range parziale di pesatura)

SOFTWARE*

- » Per il monitoraggio, la gestione e il controllo della pesature e dell'accesso alla superficie di pesatura.



*consultare per maggiori informazioni



Peso netto (kg)	2,6
Peso imballo (kg)	3
Dimensioni imballo (mm)	370 x 230 x 125

