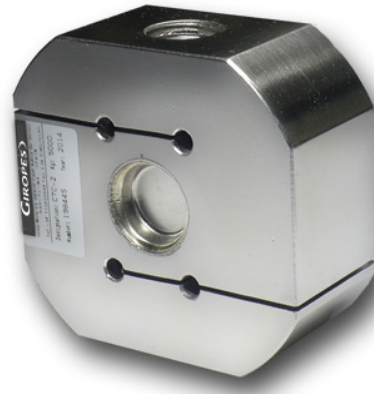


min 750 kg  
mass 5.000 kg



### CARATTERISTICHE

- Cella di carico a trazione
- 3000 divisioni OIML R60 classe C.
- Sigillato ermeticamente con saldatura laser
- Supporto elastico in acciaio INOX
- Rivestimento in acciaio INOX
- Tenuta stagna IP68 (EN60529)

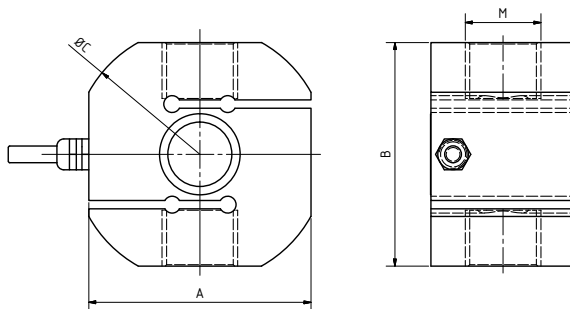
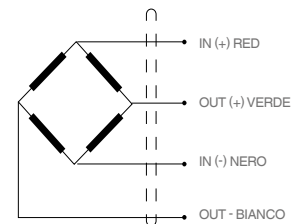
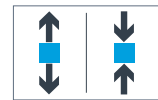


### SPECIFICHE

Carico nominale (Ln)	750-1000-1500-2000-2500-3000-5000 kg
Classe di precisione	3000 n. OIML
Carico minimo	0 %Ln
Carico di servizio	150 %Ln
Carico limite	200 %Ln
Errore combinato	<±0.017 %Sn
Errore di ripetibilità	<±0.015 %Sn
Effetto della temperatura sullo zero	<±0.01 %Sn/5°C
Effetto della temperatura sulla sensibilità	<±0.006 %Sn/5°C
Error de fluencia (30 minutos)	<±0.016 %Sn
Bilanciamento della temperatura	-10..40 °C
Limiti della temperatura	-20..50 °C
Sensibilità nominale (Sn)	2±0.1% mV/V (2)
Tensione di alimentazione	10 V
Tensione di alimentazione massima	15 V
Resistenza di ingresso	386±10% Ω
Resistenza di uscita	350±10% Ω
Squilibrio iniziale	< ±2 %Sn
Resistenza di isolamento	> 5000 MΩ
Deformazione massima	0.2-0.4 mm

### APPLICAZIONI

Silos e Tramogge.



C.N (kg)	A	B	ø C	D	M
250-500	70	70	80	25	M12
750-1500	80	80	91.5	25	M16
2000-5000	94	94	105	42	M22

Dimensioni in mm

Riferimento	Capacità nominale- In	Classe di precisione n. OIML	$y = e_{max} / v_{min}$	Codice
G2T 750	750 kg	C3	8000	<b>230625</b>
G2T 1000	1000 kg	C3	8000	<b>230626</b>
G2T 1500	1500 kg	C3	8000	<b>230627</b>
G2T 2000	2000 kg	C3	8000	<b>230628</b>
G2T 2500	2500 kg	C3	8000	<b>230629</b>
G2T 3000	3000 kg	C3	8000	<b>230630</b>
G2T 5000	5000 kg	C3	8000	<b>230631</b>