

GIROPES



G2i

FLESSIONE

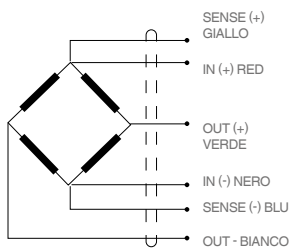
TAGLIO

min **10 kg**
 mass **300 kg**



APPLICAZIONI

Bilance ibride
 Bilance totalmente elettroniche
 Silos - Tramogge - Serbatoi
 Piattaforme a 4 cellule
 Ambienti industriali

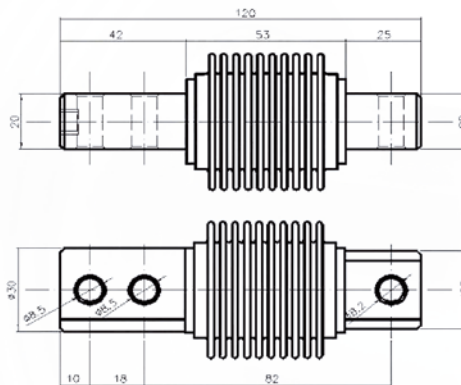


CARATTERISTICHE

- Cella di carico a flessione
- Rivestimento in acciaio INOX
- 4000 divisioni OIML R60 classe C
- Sigillato ermeticamente con saldatura laser
- Supporto elastico in acciaio INOX
- Tenuta stagna IP68 (EN60529)

SPECIFICHE

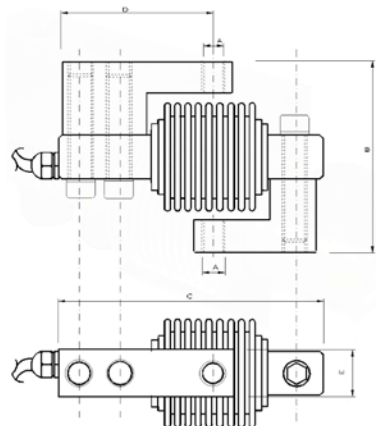
Carico nominale (LN)	10-15-30-50-75-100-150-200-300 kg
Classe di precisione	4000 n. OIML
Carico minimo	0 %Ln
Carico di servizio	150 %Ln
Carico limite	200 %Ln
Errore combinato	<±0.013 %Sn
Errore di ripetibilità	<±0.01 %Sn
Effetto della temperatura sullo zero	<±0.01 %Sn/5°C
sullo sensibilità	<±0.006 %Sn/5°C
Errore di scorrimento	<±0.012 %Sn
Bilanciamento della temperatura	-10..40 °C
Limiti della temperatura	-20..50 °C
Sensibilità nominale	2±0.1% mV/V (2)
Tensione di alimentazione nominale	10 V
Tensione di alimentazione massima	15 V
Resistenza di ingresso	386±10% Ω
Resistenza di uscita	350±10% Ω
Squilibrio iniziale (SN)	< ±2 %Sn
Resistenza di isolamento	> 5000 MΩ
Deformazione massima	0.2-0.4 mm



dimensioni in mm

CODICE G2I

Riferimento	Capacità nominale - In	Classe di precisione n. OIML	y = emax / vmin	Codice
☒ G2i 10	10 kg	C4	9000	230596
☒ G2i 15	15 kg	C4	9000	230595
☒ G2i 30	30 kg	C4	9000	230588
G2i 50	50 kg	C4	9000	230589
G2i 75	75 kg	C4	9000	230590
G2i 100	100 kg	C4	9000	230591
G2i 150	150 kg	C4	9000	230592
☒ G2i 250	250 kg	C4	9000	230593
☒ G2i 300	300 kg	C4	9000	230594



Dimensioni in mm

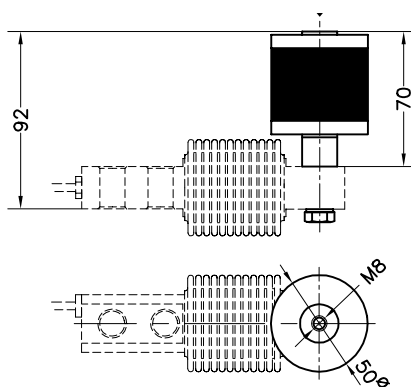
A	B	C	D	E
M-12	80	137	79.5	25



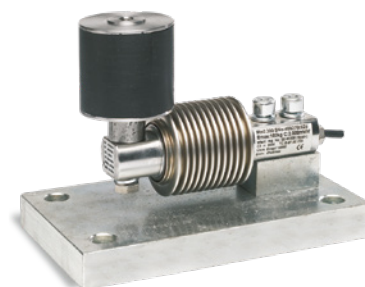
ACCESSORI
PER TRAZIONE

G2i

Riferimento	Descrizione	Capacità nominale	Codice
AC-G2i	Accessori per carico di trazione G34.	15-300 kg	240154
-	Rótulas M12	-	-



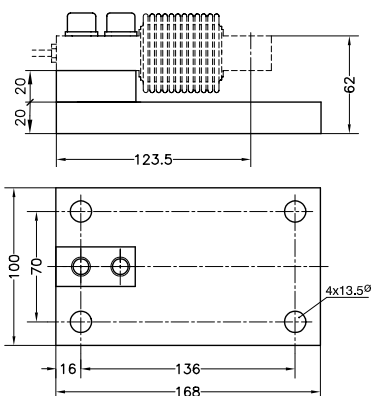
Dimensioni in mm



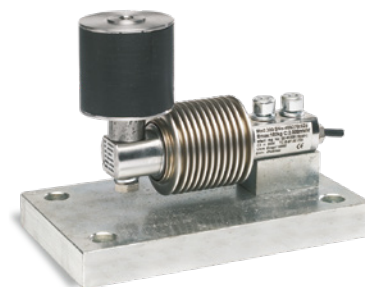
SILENT BLOCK

G2i

Riferimento	Descrizione	Codice
AC30904	fino a 50 kg (blu)	240004
AC30905	fino a 300 kg	240005



Dimensioni in mm



SCHEDA MADRE

G2i

Riferimento	Descrizione	Codice
AC34903	Scheda madre in acciaio zincato	240004
AC34903i	Scheda madre in acciaio INOX	240005