

# GIROPES



# GTD

## COMPRESSIONE

min **2.500 kg**  
mass **30.000 kg**



### APPLICAZIONI

Silos  
serbatoi, altrui..



### CARATTERISTICHE

- Cella di carico a compressione
- 3000 divisioni OIML R60 classe C.
- Rivestimento in acciaio INOX
- Sigillo ermetico
- Supporto elastico in acciaio INOX
- Tenuta stagna IP68 (EN 60529)

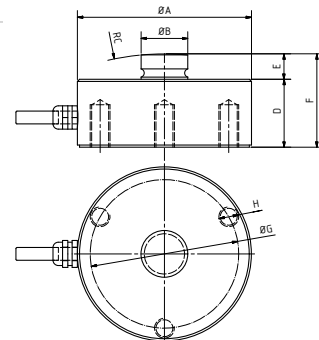


### SPECIFICHE

Carico nominale (Ln)	2500-3000-5000-7500-10000-12500-20000-25000-30000 kg
Classe di precisione	1000/3000 n. OIML
Carico minimo	0 %Ln
Carico di servizio	150 %Ln
Carico limite	200 %Ln
Errore combinato	<±0.017 %Sn (1)
Errore di ripetibilità	<±0.015 %Sn
Effetto della temperatura sullo zero	<±0.01 %Sn/5°k
sullo sensibilità	<±0.006 %Sn/5°k
Errore di scorrimento (30 minuti)	<±0.016 %Sn
Bilanciamento della temperatura	-10... 40 °C
Limiti della temperatura	-20... 50 °C
Sensibilità nominale (Sn)	2 ± 0.1% mV/V (2)
Tensione di alimentazione nominale	10
Tensione di alimentazione massima	15
Resistenza di ingresso	766±10%
Resistenza di uscita	700±10%
Squilibrio iniziale	< ±2
Resistenza di isolamento	> 5000
Deformazione massima	0.2-0.4

C.N. (f)	A	B	C	D	E	F	G	H
2.5...10	82	22	130	32	12	44	70	M8
20...30	126	35	200	40	14	54		

Dimensioni in mm



### CODICE GTD

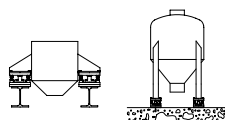
Carico nominale - Ln	Classe di precisione n. OIML	y = e <sub>max</sub> / v <sub>min</sub>	Codice
<input checked="" type="checkbox"/> 2500	3000	10000	<b>230706</b>
<input checked="" type="checkbox"/> 3000	3000	10000	<b>230707</b>
<input checked="" type="checkbox"/> 5000	3000	10000	<b>230708</b>
<input checked="" type="checkbox"/> 7500	3000	10000	<b>230709</b>
<input checked="" type="checkbox"/> 10000	3000	10000	<b>230710</b>
<input checked="" type="checkbox"/> 12500	3000	10000	<b>230711</b>
<input checked="" type="checkbox"/> 20000	1000	6000	<b>230712</b>
<input checked="" type="checkbox"/> 25000	1000	6000	<b>230713</b>
<input checked="" type="checkbox"/> 30000	1000	6000	<b>230714</b>

### ACCESSORI

GTD

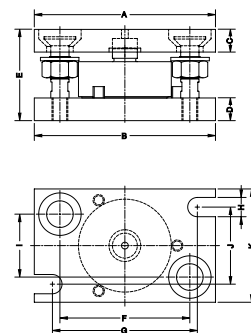
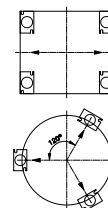


SUPPORTO PER SERBATOI  
CON ANTIRIBALTAMENTO



C.N. (f)	A	B	C	D	E	F	G	H	I	J	K
2.5...10	160	160	20	20	80	115	128	17	55.5	68	100
20...30	218	218	25	25	100	168	180	21	100	100	150

Dimensioni in mm



Riferimento	Materiale	Capacità	Codice
AC42901	Zincato	2,5 - 12,5t	<b>240160</b>
AC42902	Zincato	20 - 30t	<b>240162</b>
AC42901i	Acciaio inossidabile	2,5 - 12,5t	<b>240161</b>
AC42902i	Acciaio inossidabile	20 - 30t	<b>240163</b>