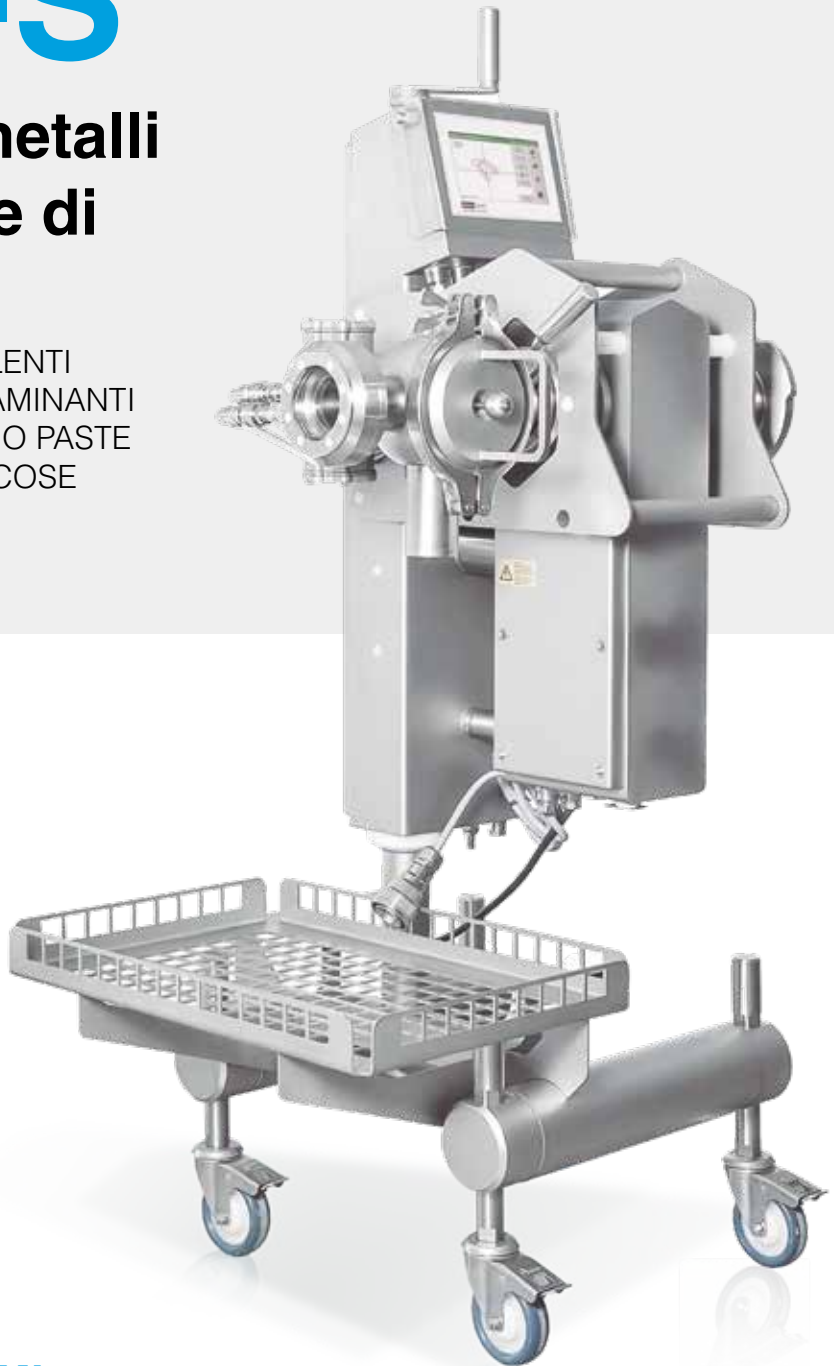


GMD-S

Rilevatore di metalli ideale per linee di insaccati

OFFRE PRESTAZIONI ECCELLENTI
NEL RILEVAMENTO DI CONTAMINANTI
METALLICI IN IMPASTI DENSII O PASTE
ALIMENTARI ALTAMENTE VISCOSE



OMOLOGATO OIML

AUTORIZZATO PER L'USO IN ATTIVITÀ LEGALI
O COMMERCIALI



GIROPES



GMD-S

RILEVATORE DI
METALLI

65

IP

69k

IP



Ideali per linee di insaccati che utilizzano sistemi di riempimento automatico, specialmente nella lavorazione della carne. Offrono prestazioni eccellenti nel rilevamento di contaminanti metallici in impasti densi o paste alimentari altamente viscosi.



ASPETTI PRINCIPALI

- » **ALTEZZA REGOLABILE** per adattarsi a diverse linee di produzione.
- » **STRUTTURA MOBILE** che facilita l'integrazione con i sistemi di riempimento abituali.
- » **COMPATIBILITÀ TOTALE** con apparecchi di calibrazione tramite ingranaggi di collegamento (opzionale).



Cassetta per carne Euronorma E2



Valvola di espulsione EX-DSA

CARATTERISTICHE TECNICHE PRINCIPALI

Altezza di ingresso	950 - 1250 mm (altezza regolabile con manovella)
Pressione max. di uscita	55 bar (valvola a saracinesca rotante 40 bar)
Collegamento tubi	Rd 80 x 1/4" / HP
Diametro libero del tubo	57 mm
Peso	150 kg

CONDIZIONI D'USO

Temperatura di stoccaggio	-10 °C - +60 °C
Temperatura di funzionamento	-10 °C - +50 °C
Classe di protezione	IP69K
Cavo di controllo per macchina riempitrice	Cavo e connettore inclusi (Al momento dell'ordine, specificare la propria macchina riempitrice)
Collegamento elettrico	230 VAC; 50-60 Hz; 100 W
Collegamento pneumatico	max. 6 bar, filtrato, senza acqua né olio; accoppiamento autosigillante - raccordo NW 7,2

RIFERIMENTI

Descrizione	# Codice
Rilevatore di metalli GMD-S	Da consultare

OPZIONALI

Descrizione	# Codice
Sistema di scarto: Pistone pneumatico	Da consultare