

GPC-1000

Panel PC Industrial 10" con software de pesaje integrado

IDEAL PARA ENTORNOS EXIGENTES DEL SECTOR ALIMENTARIO, LOGÍSTICO, QUÍMICO O INDUSTRIAL



¡NOVEDAD!



HOMOLOGADO OIML

AUTORIZADO PARA SU USO EN ACTIVIDADES LEGALES O COMERCIALES



giropes



GPC-1000

Equipado con hardware industrial, pantalla táctil y software de pesaje Giropes integrado, permite realizar funciones avanzadas de pesaje, control de procesos, formulación y etiquetado.

Su arquitectura abierta admite también la integración de software de pesaje de terceros, ofreciendo máxima flexibilidad en entornos exigentes de los sectores alimentario, logístico, químico e industrial.

LECTOR RDIF EXTERNO

- » ABS IP67
- » Registro de hasta 1.000 pesadas en el indicador



APLICACIÓN

- » **INTEGRACIÓN** en líneas de producción.
- » **AUTOMATIZACIÓN** de procesos de pesaje.
- » **TRAZABILIDAD Y CONTROL** en tiempo real.
- » **SECTORES:** Alimentario, logístico, químico, farmacéutico e industrial.
- » **DESTACA** por su flexibilidad, escalabilidad, capacidad de análisis de datos.
- » **SOFTWARE** adaptado a las necesidades del sector. Formulación, etiquetaje y trazabilidad.
- » **HOMOLOGACIÓN** R076-01.

CARACTERÍSTICAS DE FUNCIONAMIENTO Y MECÁNICAS

Material carcasa	AISI 304 satinado
Grado de protección	IP65
Rango de temperatura de operación	-10°C a +40°C
Pasamuros modular	Hasta 6 cables, permite cablear sin desmontar el conector
Botón de encendido	Frontal, retroiluminado
Soporte sobre mesa	Opcional soporte mural/pared
Dimensiones sin pie	305 x 225 x 93 mm
Dimensiones con pie	370 x 300 x 93,5 mm
Dimensiones packaging	420 x 150 x 310 mm
Peso packaging	5,5 kg
Tensión de entrada	80-264 V AC, 50-60 Hz

PESAJE

Clase	III
Canales AD	1 canal AD 24 bits*
Sensibilidad	2mV/V y 3mV/V
Voltaje de excitación	5V DC
Resistencia mínima del transductor	67Ω (4 células x 350Ω, 14 células x 1000Ω)
Resistencia máxima del transductor	1050Ω
Conexión a célula de carga	Conector IP67 con contra conector disponible para soldar al cable célula
Control de contenido efectivo "E"	Directiva Europea 76/211/CEE (Opcional)

*Soporta la interconexión, vía RS485, de hasta 16 plataformas de pesaje con transmisor de peso GIROPES.

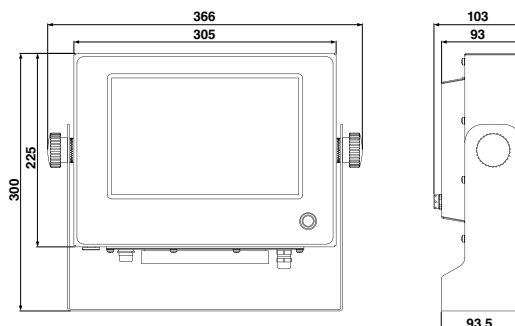
CARACTERÍSTICAS PC

CPU	Intel Celeron N5100
Memoria	RAM 8GB ROM 128GB
Tamaño pantalla	LCD 10,1" touch panel
Resolución	1280 x 800
Brillo	700 cd/m ²
Sistema Operativo	Windows IOT

COMUNICACIONES

Puertos serie	1 x RS232
Ethernet	2 x Ethernet RJ45
USB	2 x USB 2.0 2 x USB 3.0
Audio	Línea de entrada – Línea de salida
Pantalla	Salida HDMI 2.0a
Wifi	Antena Wifi externa (Opcional)
RFID	Lector RFID externo (Opcional. Código 220280)

DIMENSIONES (mm)



Referencias GPC-1000

Descripción	Código #
PC Industrial GPC-1000 10'	210448
PC Industrial GPC-1000 10' Wifi	210449

OPCIONALES

Descripción	Código #
Software de formulación para GPC-1000	330018
Software de etiquetaje y trazabilidad para GPC-1000	330019
Software de control de llenado efectivo "E" para GPC-1000	330020