

# GPC-1000

## Panel PC industriel 10" avec logiciel de pesage intégré

IDÉAL POUR LES ENVIRONNEMENTS EXIGEANTS DU SECTEUR ALIMENTAIRE, LOGISTIQUE, CHIMIQUE OU INDUSTRIEL



**NOUVEAUTÉ !**



**HOMOLOGUÉ OIML**

AUTORISÉ POUR UNE UTILISATION DANS DES ACTIVITÉS LÉGALES OU COMMERCIALES



# giropes



## GPC-1000

Équipé de matériel industriel, d'un écran tactile et du logiciel de pesage Giropes intégré, il permet de réaliser des fonctions avancées de pesage, de contrôle des processus, de formulation et d'étiquetage.

Son architecture ouverte permet également l'intégration de logiciels de pesage tiers, offrant une flexibilité maximale dans des environnements exigeants des secteurs alimentaire, logistique, chimique et industriel.

### LECTEUR RFID EXTERNE

- » ABS IP67
- » Enregistrement jusqu'à 1 000 pesées dans l'indicateur



### APPLICATION

- » **INTÉGRATION** dans les lignes de production.
- » **AUTOMATISATION** des processus de pesage.
- » **TRAÇABILITÉ ET CONTRÔLE** en temps réel.
- » **SECTEURS** : Agroalimentaire, logistique, chimique, pharmaceutique et industriel.
- » **SE DISTINGUE** par sa flexibilité, son évolutivité, sa capacité d'analyse de données.
- » **LOGICIEL** adapté aux besoins du secteur. Formulation, étiquetage et traçabilité.
- » **HOMOLOGATION** R076-01.

### CARACTÉRISTIQUES DE FONCTIONNEMENT ET MÉCANIQUES

<b>Matériau du boîtier</b>	AISI 304 satiné
<b>Degré de protection</b>	IP65
<b>Plage de température de fonctionnement</b>	-10°C à +40°C
<b>Passe-cloison modulaire</b>	Jusqu'à 6 câbles, permet de câbler sans démonter le connecteur
<b>Bouton d'allumage</b>	Frontal, rétroéclairé
<b>Support sur table</b>	Support mural/parede optionnel
<b>Dimensions sans pied</b>	305 x 225 x 93 mm
<b>Dimensions avec pied</b>	370 x 300 x 93,5 mm
<b>Dimensions de l'emballage</b>	420 x 150 x 310 mm
<b>Poids de l'emballage</b>	5,5 kg
<b>Tension d'entrée</b>	80-264 V AC, 50-60 Hz

### PESAGE

<b>Classe</b>	III
<b>Canaux AD</b>	1 canal AD 24 bits*
<b>Sensibilité</b>	2mV/V et 3mV/V
<b>Tension d'excitation</b>	5V DC
<b>Résistance minimale du transducteur</b>	67Ω (4 cellules x 350Ω, 14 cellules x 1000Ω)
<b>Résistance maximale du transducteur</b>	1050Ω
<b>Connexion à la cellule de charge</b>	Connecteur IP67 avec contre-connecteur disponible pour souder au câble cellule
<b>Contrôle du contenu effectif "C"</b>	Directive Européenne 76/211/CEE (Optionnel)

\*Prend en charge l'interconnexion, via RS485, de jusqu'à 16 plateformes de pesage avec transmetteur de poids GIROPES.

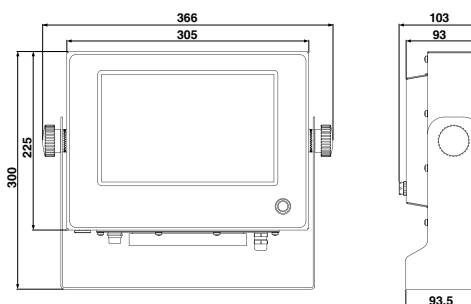
### CARACTÉRISTIQUES PC

<b>CPU</b>	Intel Celeron N5100
<b>Mémoire</b>	RAM 8GB   ROM 128GB
<b>Taille de l'écran</b>	LCD 10,1" écran tactile
<b>Résolution</b>	1280 x 800
<b>Luminosité</b>	700 cd/m <sup>2</sup>
<b>Système d'exploitation</b>	Windows IOT

### COMMUNICATIONS

<b>Ports série</b>	1 x RS232
<b>Ethernet</b>	2 x Ethernet RJ45
<b>USB</b>	2 x USB 2.0   2 x USB 3.0
<b>Audio</b>	Ligne d'entrée – Ligne de sortie
<b>Écran</b>	Sortie HDMI 2.0a
<b>Wifi</b>	Antenne Wifi externe (Optionnelle)
<b>RFID</b>	Lecteur RFID externe (Optionnel. Code 220280)

### DIMENSIONS (mm)



### Références GPC-1000

Description	Code #
PC Industriel GPC-1000 10'	210448
PC Industriel GPC-1000 10' Wifi	210449

### OPTIONS

Description	Code #
Logiciel de formulation pour GPC-1000	330018
Logiciel d'étiquetage et de traçabilité pour GPC-1000	330019
Logiciel de contrôle de remplissage effectif "C" pour GPC-1000	330020