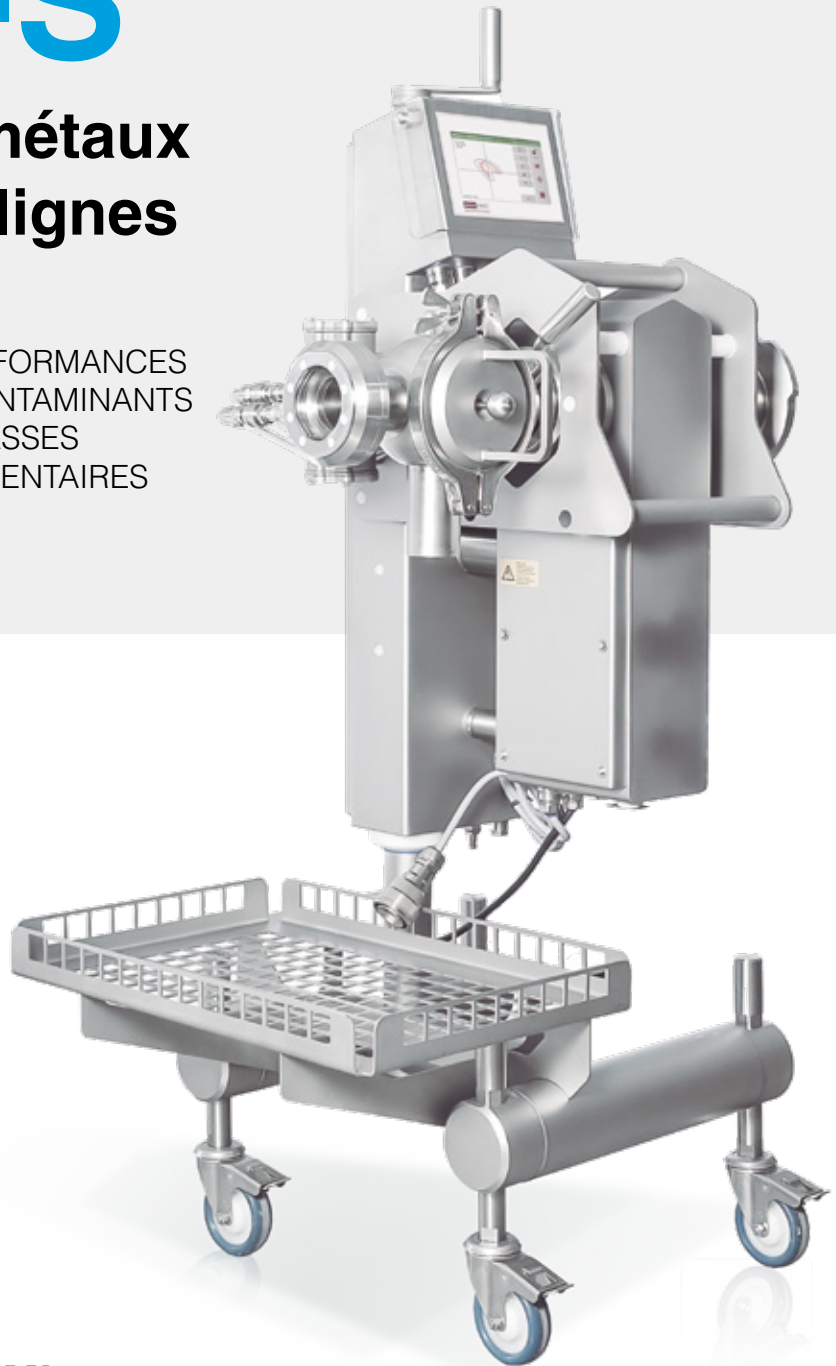


# GMD-S

## Détecteur de métaux idéal pour les lignes d'embossage

OFFRE D'EXCELLENTE PERFORMANCES DANS LA DÉTECTION DE CONTAMINANTS MÉTALLIQUES DANS DES MASSES DENSES OU DES PÂTES ALIMENTAIRES HAUTEMENT VISQUEUSES



**HOMOLOGUÉ OIML**

AUTORISÉ POUR UNE UTILISATION DANS DES ACTIVITÉS LÉGALES OU COMMERCIALES



# GIROPES



## GMD-S

DÉTECTEUR DE  
MÉTAUX

65

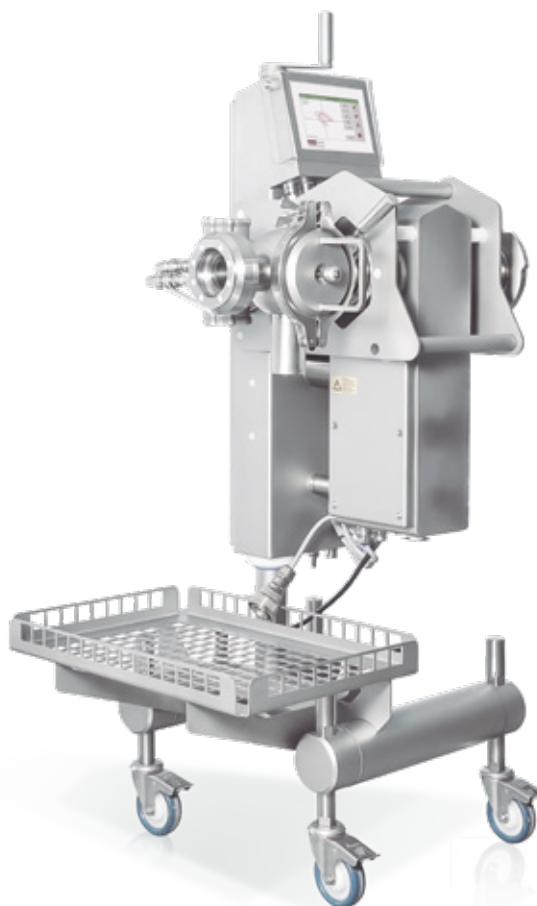
IP

69k

IP



**Idéales pour les lignes d'embossage utilisant des systèmes de remplissage automatique, notamment dans la transformation de la viande. Elles offrent d'excellentes performances dans la détection de contaminants métalliques dans des masses denses ou des pâtes alimentaires très visqueuses.**



### ASPECTS PRINCIPAUX

- » **HAUTEUR RÉGLABLE** pour s'adapter à différentes lignes de production.
- » **STRUCTURE MOBILE** qui facilite son intégration avec les systèmes de remplissage habituels.
- » **COMPATIBILITÉ TOTALE** avec les équipements d'étalonnage via engrenages de liaison (optionnel).



Caisse à viande Euronorm E2



Vanne d'éjection EX-DSA

### CARACTÉRISTIQUES TECHNIQUES PRINCIPALES

<b>Hauteur d'entrée</b>	950 - 1250 mm (hauteur réglable avec manivelle)
<b>Pression de sortie max.</b>	55 bar (vanne à tiroir rotative 40 bar)
<b>Connexion des tuyaux</b>	Rd 80 x 1/4" / HP
<b>Diamètre libre du tube</b>	57 mm
<b>Poids</b>	150 kg

### CONDITIONS D'UTILISATION

<b>Température de stockage</b>	-10 °C - +60 °C
<b>Température de fonctionnement</b>	-10 °C - +50 °C
<b>Classe de protection</b>	IP69K
<b>Câble de commande pour machine de remplissage</b>	Câble et connecteur inclus (Lors de la commande, veuillez spécifier votre machine de remplissage)
<b>Connexion électrique</b>	230 VCA ; 50-60 Hz ; 100 W
<b>Connexion pneumatique</b>	max. 6 bar, filtré, sans eau ni huile ; raccord auto-étanche - raccord NW 7,2

### RÉFÉRENCES

Description	# Code
Détecteur de métaux GMD-S	À consulter

### OPTIONS

Description	# Code
Système de rejet : piston pneumatique	À consulter